

N.º DE ELEMENTO	N.º DE PIEZA	DESCRIPCIÓN	CANTIDAD
1	Panel reflectivo	Platina de aluminio 3mm	5
2	Soporte panel reflectivo	Platina de aluminio 3mm	10
3	Chapa metálica sujeción	Platina de aluminio 3mm	10
4	Travesaño	Perfil de aluminio 20x20mm	2
5	Larguero	Perfil de aluminio 20x20mm	2
6	Chapa metálica panel solar	Platina de aluminio 3mm	10



Carrera 49 No.7 sur 50
Teléfono : 261 95 00
Fax : 266 42 84

Proyecto : Energética 2030

Equipo : P05-Energía solar

Pieza : Plano general explosión BICPV

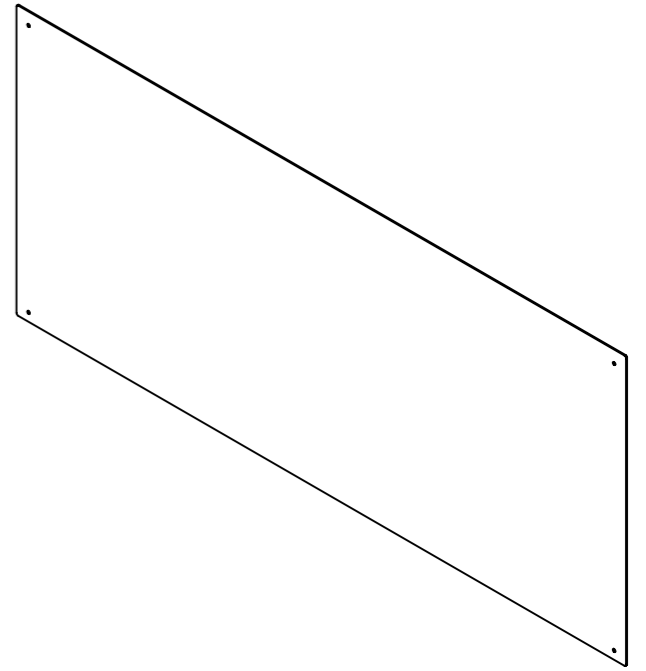
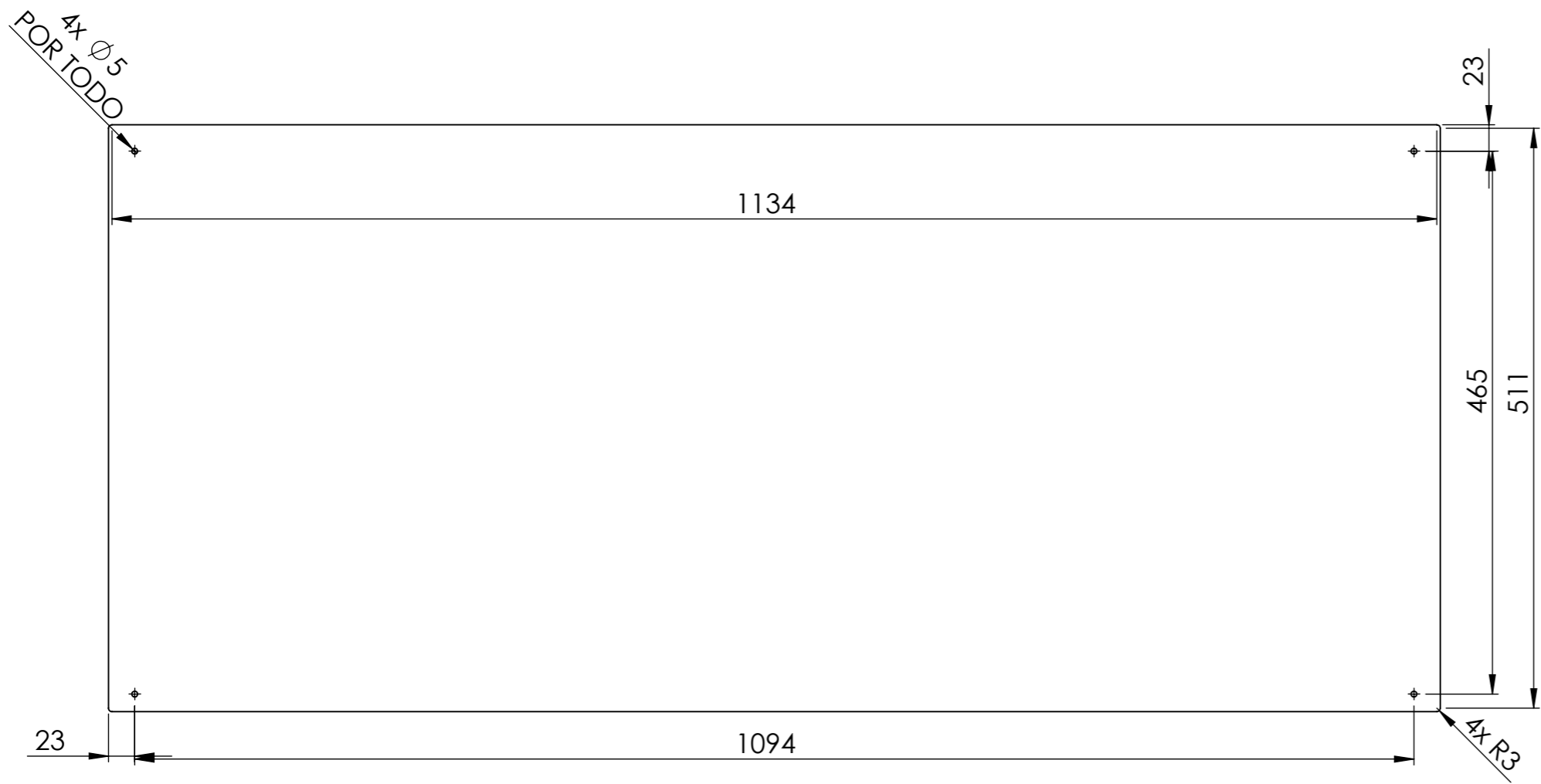
Escala : 1:15 Pieza : mm Formato : **A3**

Sistema : ISO A Fecha : 24/08/2021 Plano : 1/1

Revisión : Nombre : Firma : Fecha:
Dibujó : MARIA ALEJANDRA URIBE

Diseño :
Aprobó : SANTIAGO BERNAL DEL RIO

La información contenida en este plano no puede ser usada ni reproducida sin autorización

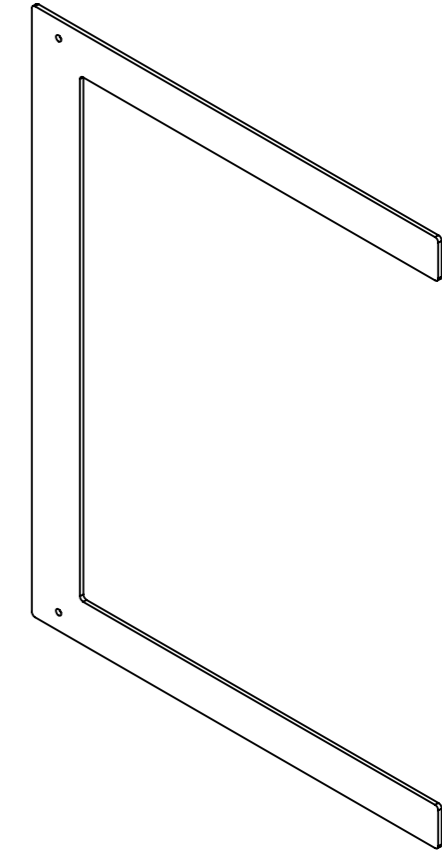
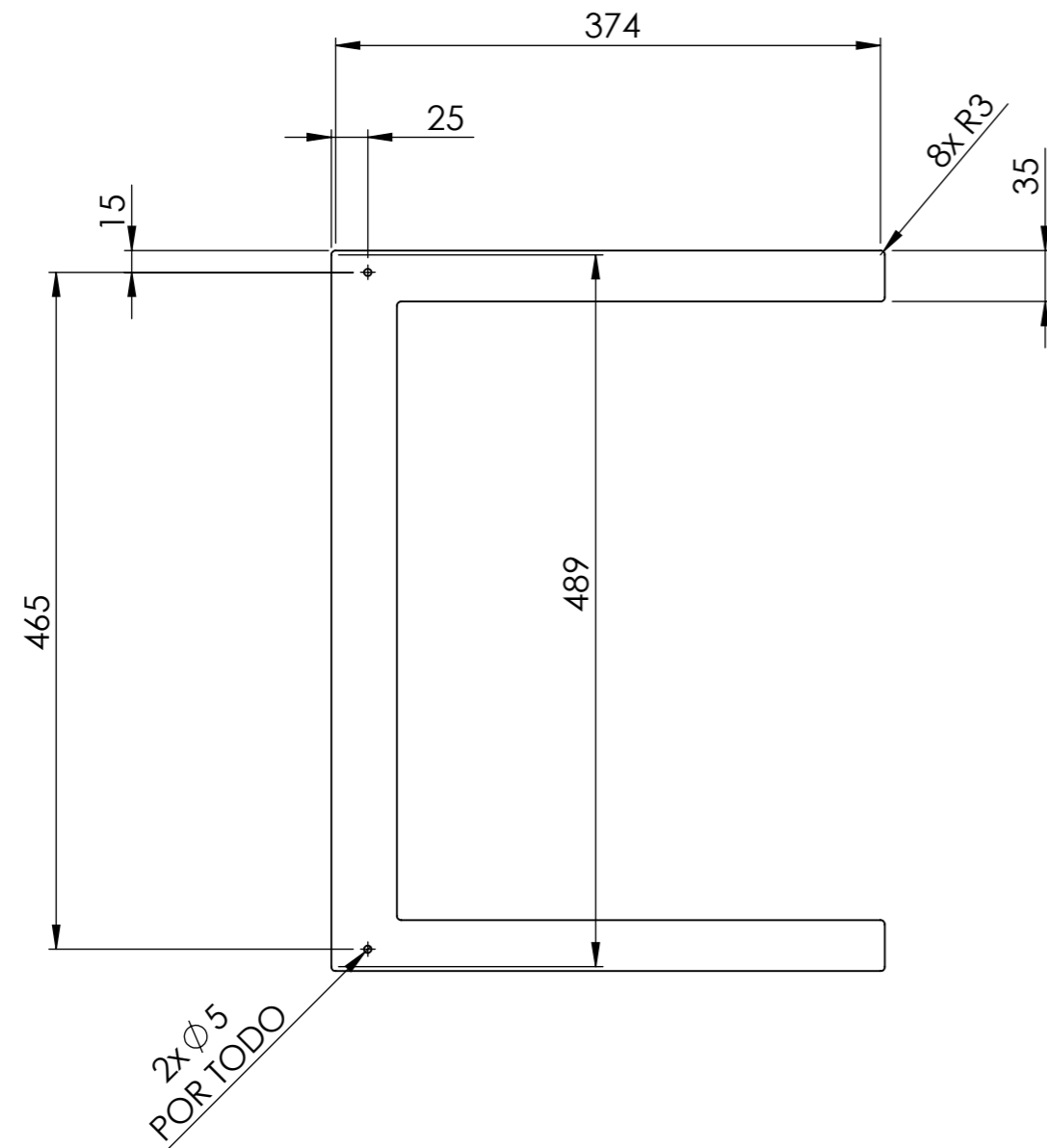


Material: Aluminio
 Espesor: 3mm
 Cantidad: 5



Carrera 49 No.7 sur 50
 Teléfono : 261 95 00
 Fax : 266 42 84

Proyecto : Energética 2030				
Equipo : P05-Energía solar				
Pieza : Panel reflectivo		Revisión :	Nombre :	Firma :
		Dibujó : MARIA ALEJANDRA URIBE		
Escala : 1:5	Pieza : mm	Formato : A3	Diseño : Aprobó : SANTIAGO BERNAL DEL RIO	
Sistema : ISO A	Fecha : 24/08/2021	Plano: 1/1	La información contenida en este plano no puede ser usada ni reproducida sin autorización	

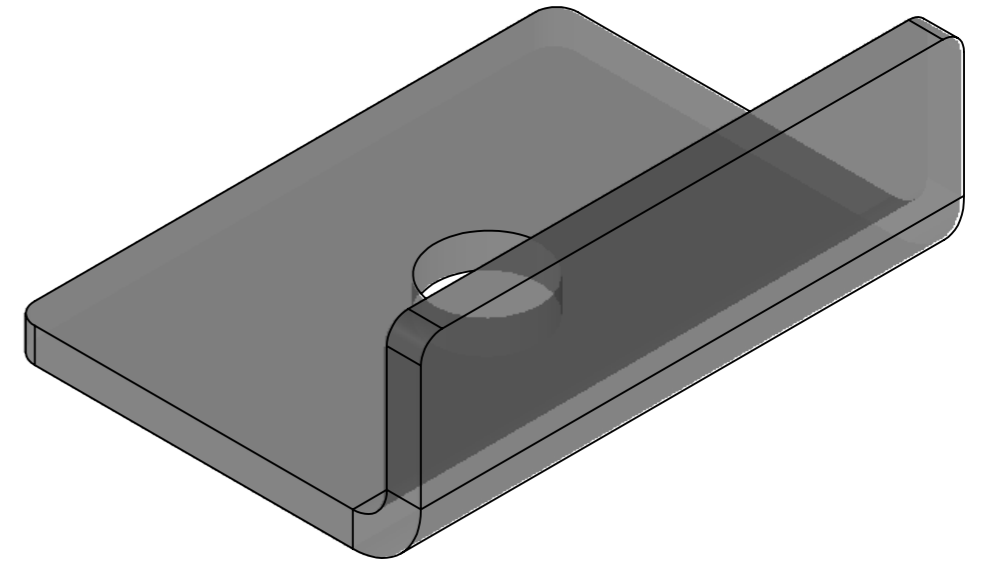
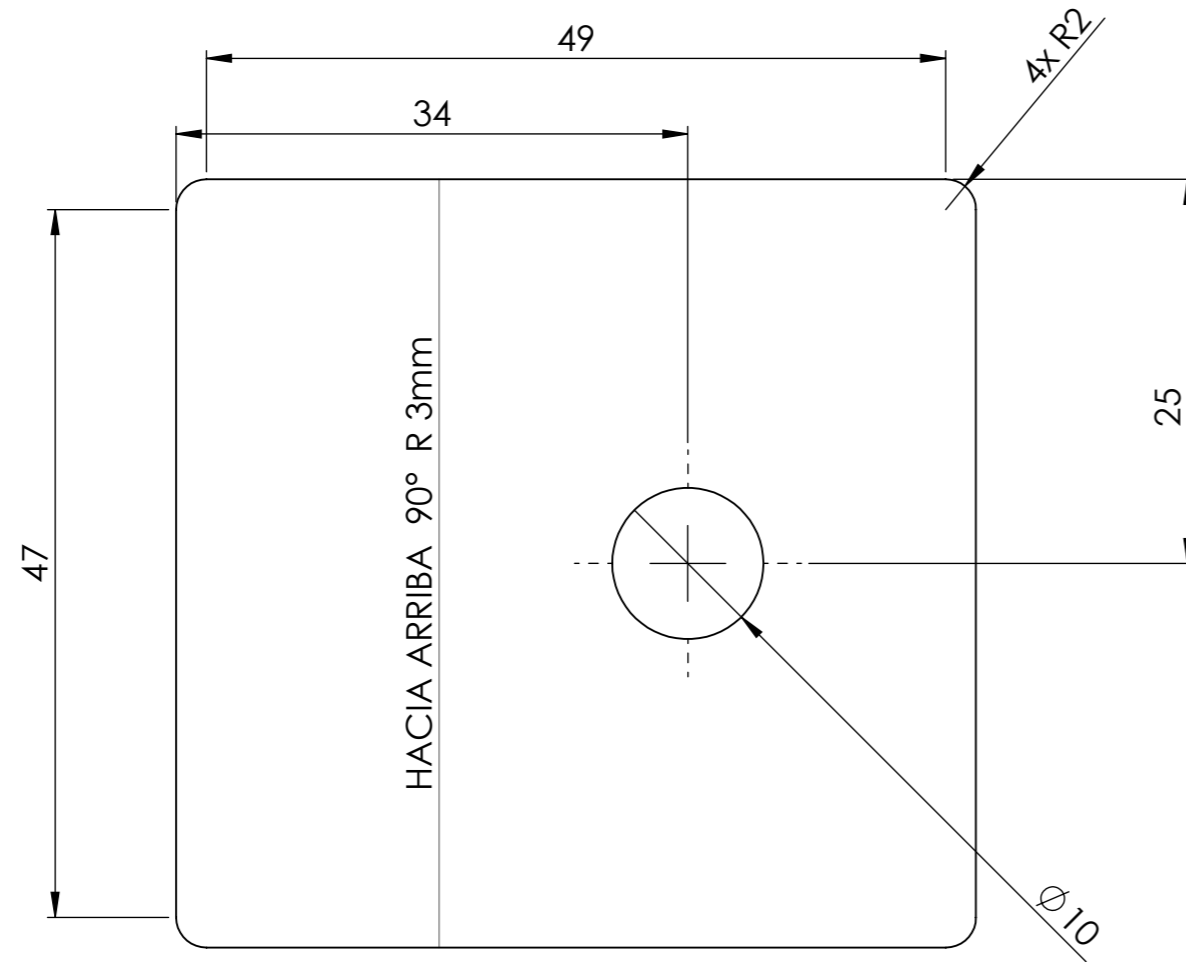


Material: Aluminio
 Espesor: 3mm
 Cantidad: 10



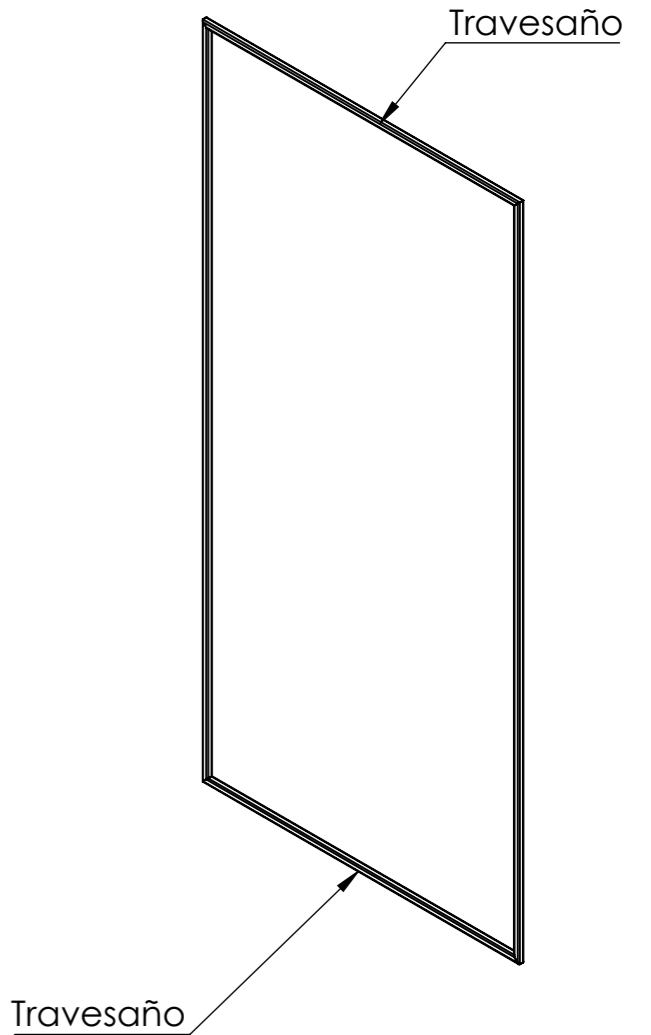
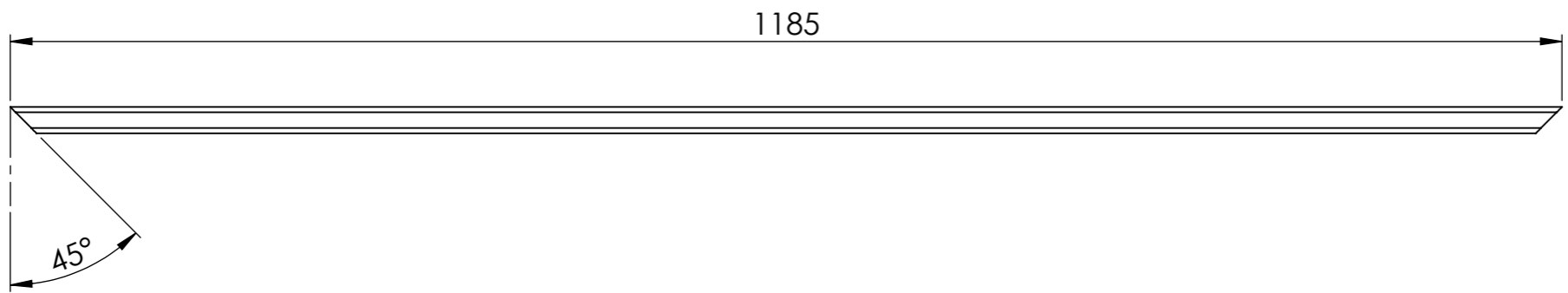
Carrera 49 No.7 sur 50
 Teléfono : 261 95 00
 Fax : 266 42 84

Proyecto :	Energética 2030				
Equipo :	P05-Energía solar				
Pieza :	Soporte panel reflectivo	Revisión :	Nombre :	Firma :	Fecha:
Escala :	1:5	Pieza :	mm	Formato :	A3
Sistema :	ISO A	Fecha :	24/08/2021	Plano:	1/1
		Diseñó : Aprobó : SANTIAGO BERNAL DEL RIO <small>La información contenida en este plano no puede ser usada ni reproducida sin autorización</small>			



Material: Aluminio
 Espesor: 3mm
 Cantidad: 10

UNIVERSIDAD EAFIT Carrera 49 No.7 sur 50 Teléfono : 261 95 00 Fax : 266 42 84	Proyecto : Energética 2030					
	Equipo : P05-Energía solar					
Pieza : Chapa metálica sujeción		Revisión : Nombre : Firma : Fecha:				
Escala : 2:1		Pieza : mm	Formato : A3		Diseño : Aprobó : SANTIAGO BERNAL DEL RIO	
Sistema : ISO A		Fecha : 24/08/2021	Plano: 1/1		La información contenida en este plano no puede ser usada ni reproducida sin autorización	

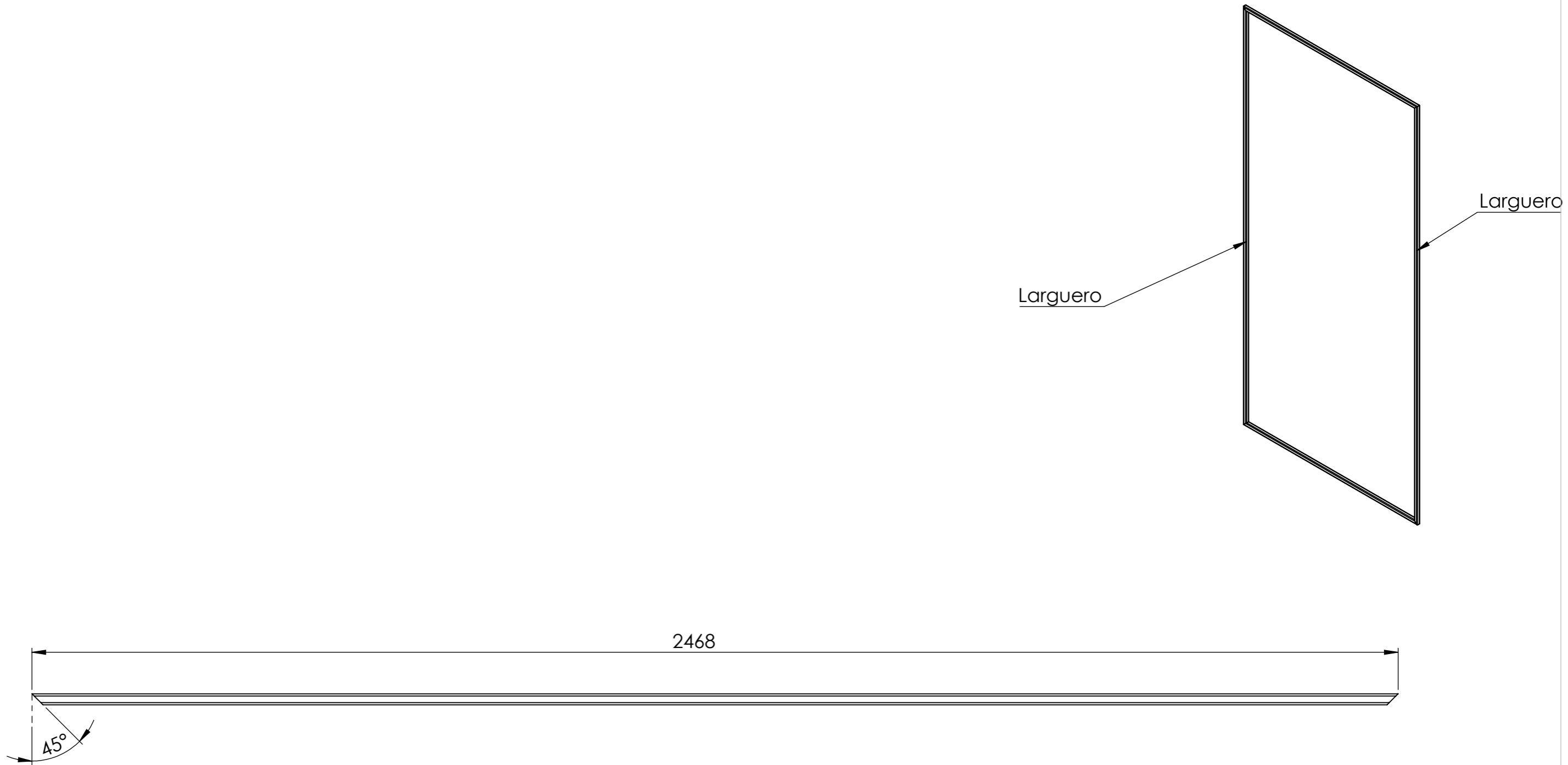


Perfil 20x20mm
 Material: Aluminio
 Espesor: 2mm
 Cantidad: 2



Carrera 49 No.7 sur 50
 Teléfono : 261 95 00
 Fax : 266 42 84

Proyecto : Energética 2030				
Equipo : P05-Energía solar				
Pieza : Larguero		Revisión :	Nombre :	Firma :
		Fecha:		
		Dibujó : MARIA ALEJANDRA URIBE		
Escala : 1:7.5	Pieza : mm	Formato : A3	Diseño :	
Sistema : ISO A	Fecha : 24/08/2021	Plano: 1/1	Aprobó : SANTIAGO BERNAL DEL RIO	
La información contenida en este plano no puede ser usada ni reproducida sin autorización				

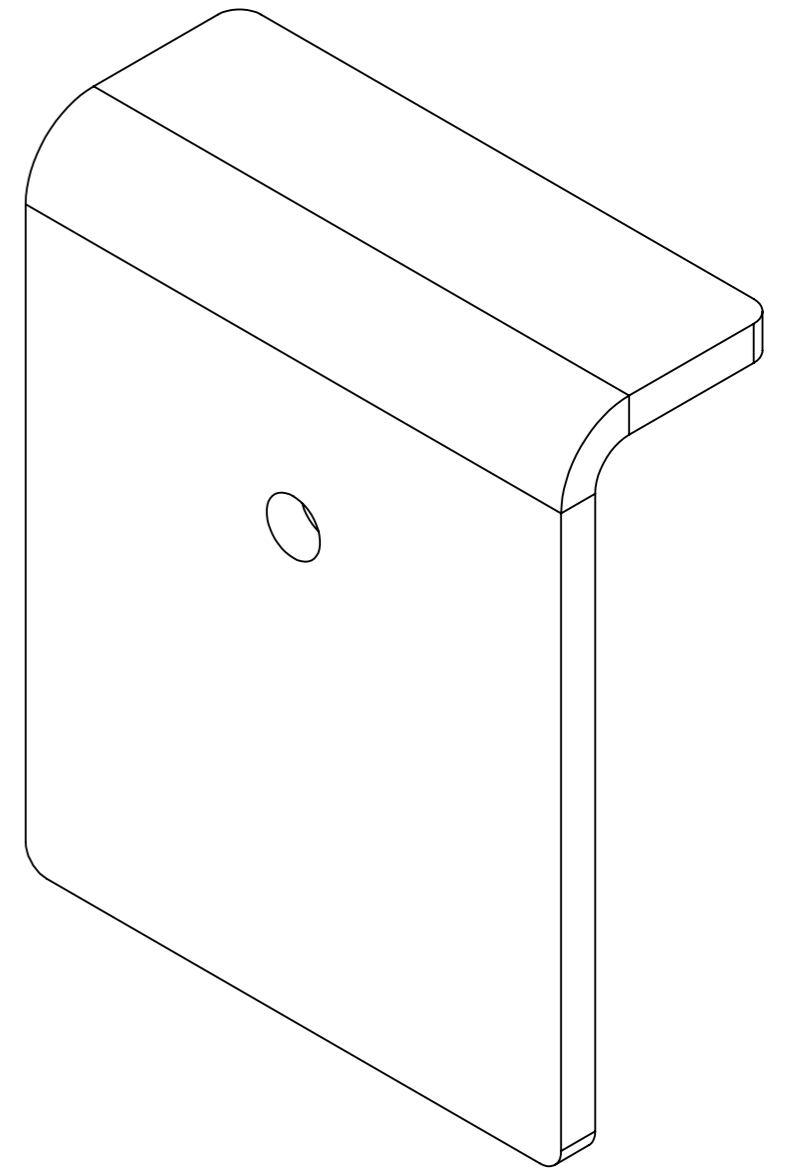
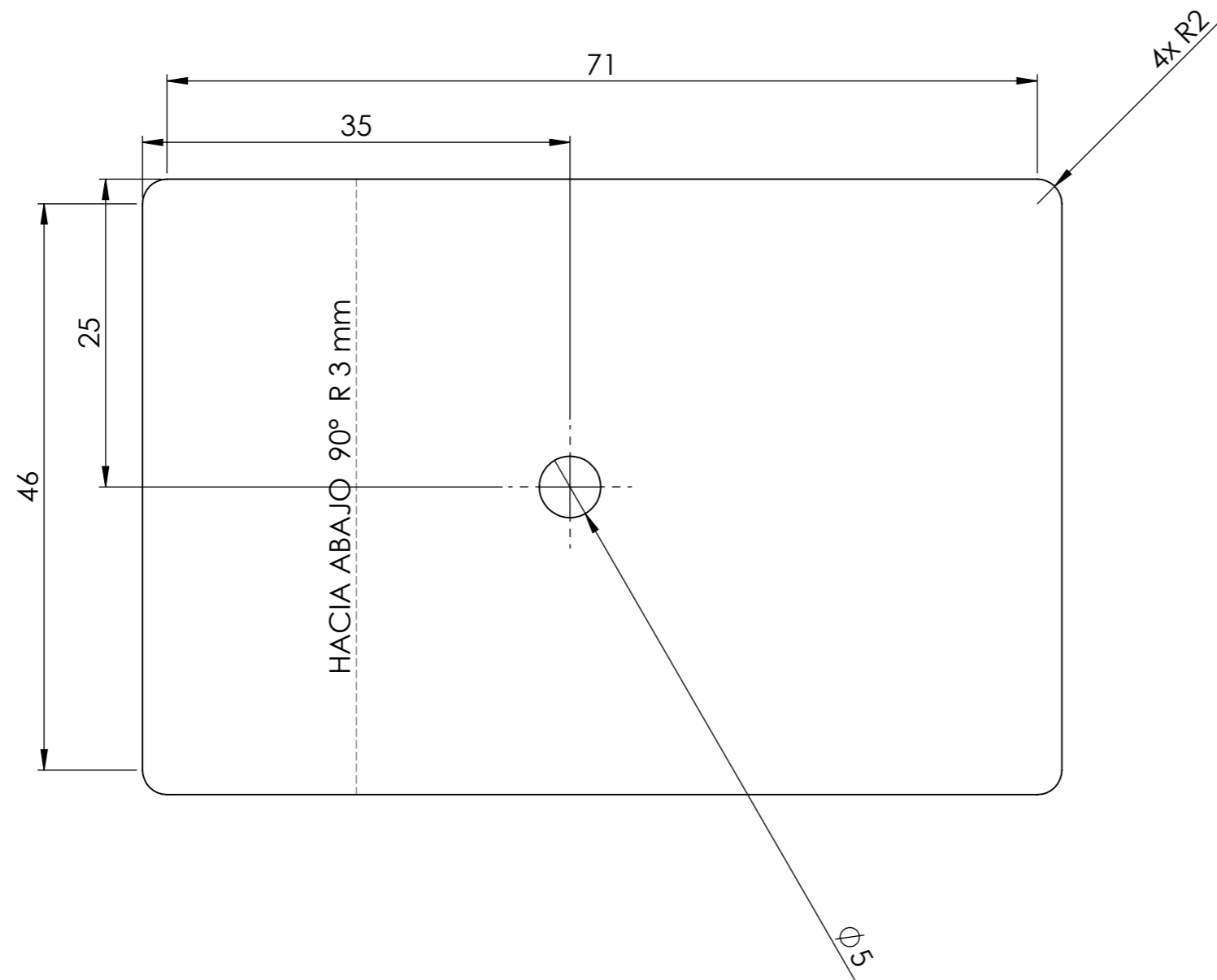


Perfil 20x20mm
 Material: Aluminio
 Espesor: 2mm
 Cantidad: 2



Carrera 49 No.7 sur 50
 Teléfono : 261 95 00
 Fax : 266 42 84

Proyecto : Energética 2030				
Equipo : P05-Energía solar				
Pieza : Larguero		Revisión :	Nombre :	Firma :
		Fecha:		
		Dibujó : MARIA ALEJANDRA URIBE		
Escala : 1:7.5	Pieza : mm	Formato : A3	Diseño :	
Sistema : ISO A	Fecha : 24/08/2021	Plano: 1/1	Aprobó : SANTIAGO BERNAL DEL RIO	
La información contenida en este plano no puede ser usada ni reproducida sin autorización				



Material: Aluminio
 Espesor: 3mm
 Cantidad: 10



Carrera 49 No.7 sur 50
 Teléfono : 261 95 00
 Fax : 266 42 84

Proyecto :	Energética 2030		
Equipo :	P05-Energía solar		
Pieza :	Chapa metálica panel solar		
Revisión :	Nombre :	Firma :	Fecha:
Escala :	Pieza :	Formato :	Diseño :
2:1	mm	A3	Aprobó : SANTIAGO BERNAL DEL RIO
Sistema :	Fecha :	Plano:	La información contenida en este plano no puede ser usada ni reproducida sin autorización
ISO A	24/08/2021	1/1	